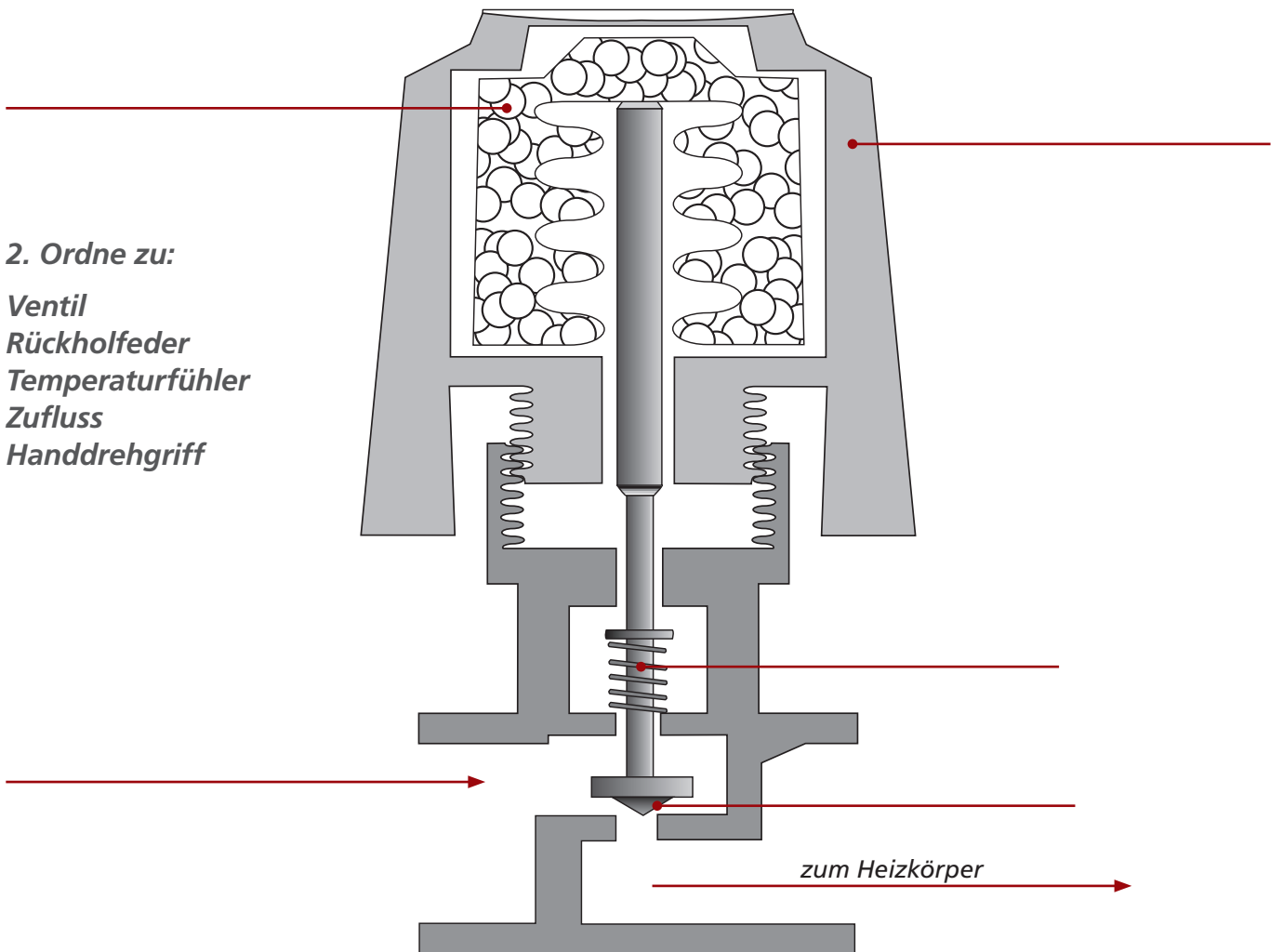


# Der Heizkörperthermostat

## 1. Ergänze:

Mit dem \_\_\_\_\_ wird eine bestimmte Raumlufttemperatur voreingestellt.  
Bei Erwärmung dehnt sich der \_\_\_\_\_, ein gasgefülltes Wellrohr, aus. Das \_\_\_\_\_ wird geschlossen, wenn die eingestellte Temperatur überschritten ist. Sinkt die Temperatur wieder ab, so zieht sich das Wellrohr zusammen. Die \_\_\_\_\_ öffnet das Ventil, und das warme Wasser durchströmt erneut den Heizkörper.



## 3. Weshalb sollte beim Lüften der Thermostat geschlossen werden?

---

---

---